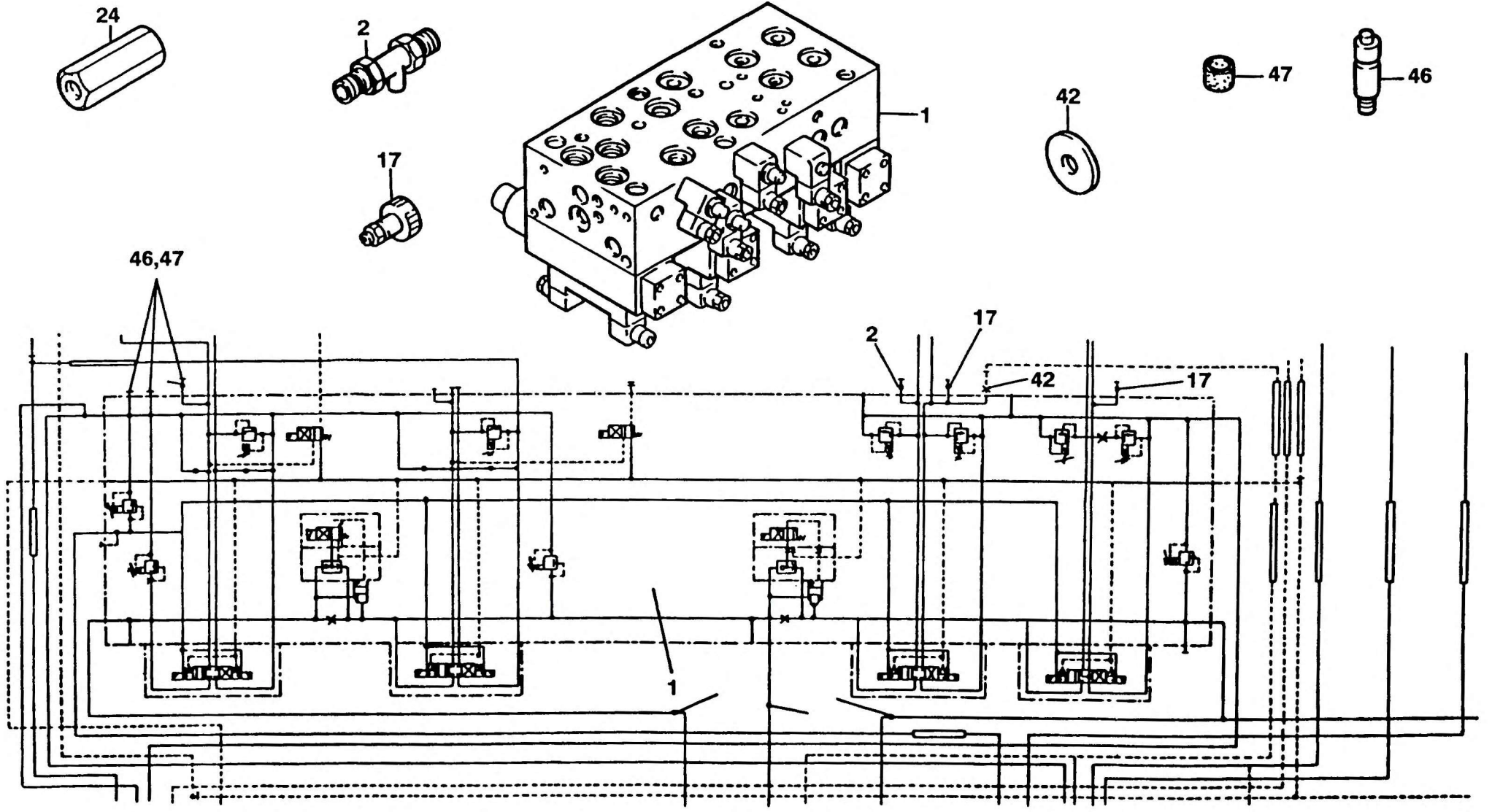




VENTILEINHEIT KRANSTEUERUNG  
VALVE UNIT FOR CRANE CONTROL

BILDTAFEL  
PICTORIAL DISPLAY  
04.91 2222914-ETL A 1/1

KMK 6160  
BE 600  
G 786



A05\_131